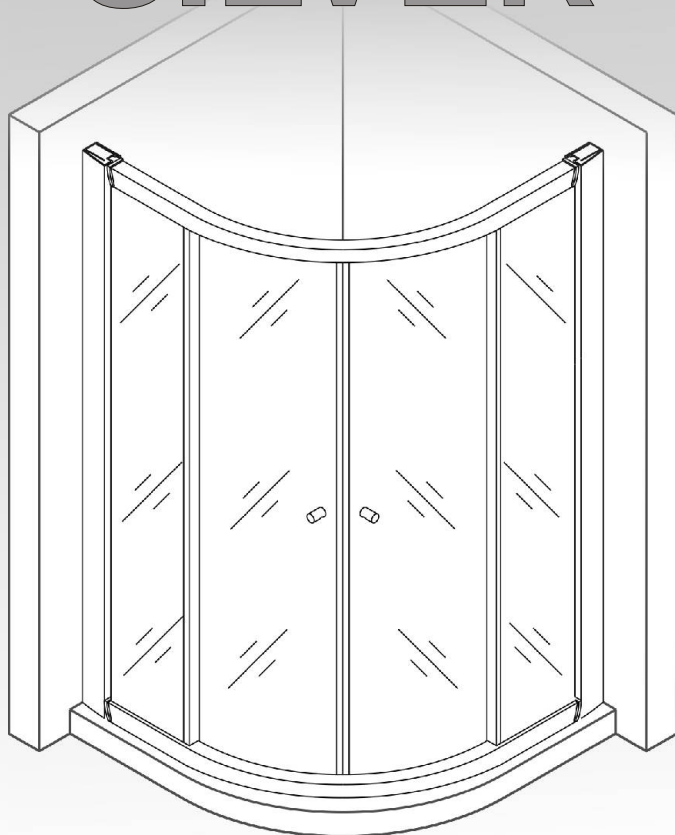


SILVER



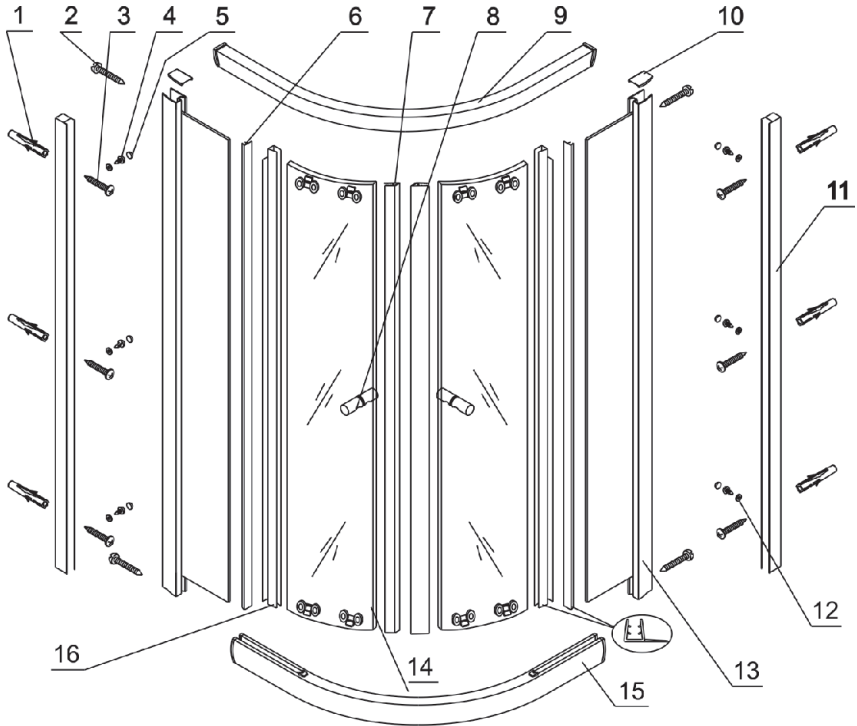
Español

**Mamparas de ducha Angulares
Instrucciones de montaje**

English

**Corner Shower Enclosure
Installation Instructions**

 **gala**

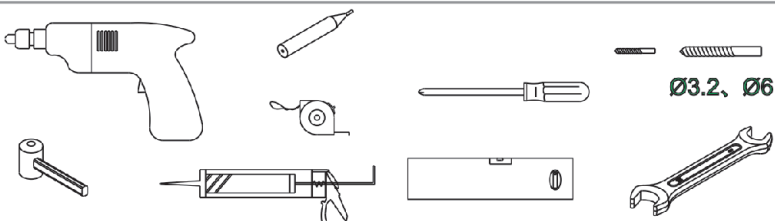


	Descripción	Cantidad
1	Tacos	6
2	Roscachapas ST4x30	4
3	Roscachapas ST4x50	6
4	Roscachapas ST4x12	6
5	Capuchón	6
6	Junta estanqueidad (cristal fijo)	2
7	Perfil Imán	2
8	Tiradores	2
9	Cerco superior	1
10	Tapeta Perfil fijo	2
11	Compensador	2
12	Arandela Plástico	6
13	Perfil vertical fijo	2
14	Cristal (Puerta)	2
15	Cerco inferior	1
16	Junta estanqueidad (cristal puerta)	2

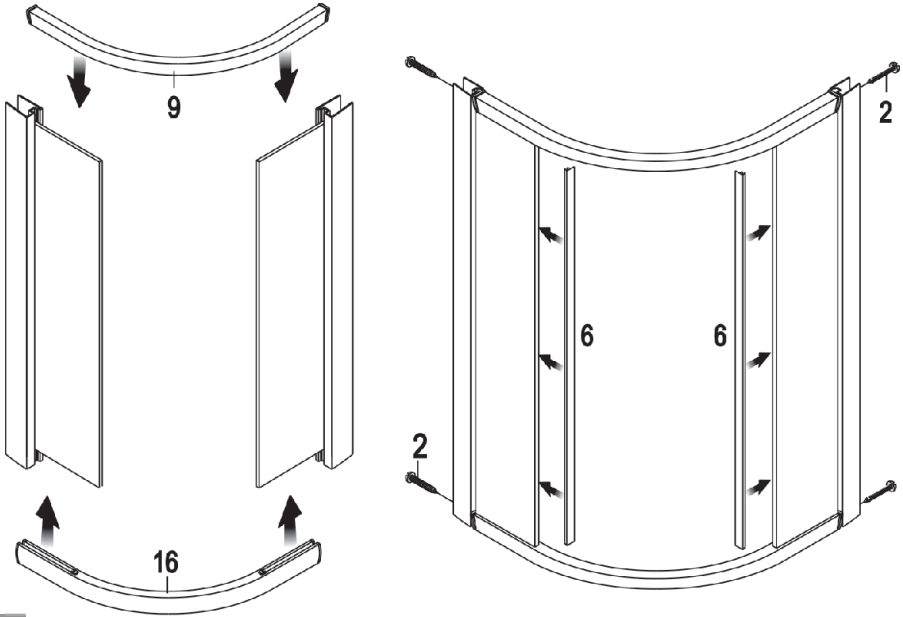
	Description	Quantity
1	Wall plugs	6
2	ST4x30 screws	4
3	ST4x50 screws	6
4	ST4x12 screws	6
5	Plastic cap	6
6	Waterproof strip (fixed panel)	2
7	Magnet strip	2
8	Handle	2
9	Top track	1
10	Profile cap	2
11	Wall profile	2
12	Gasket	6
13	Fixed panel	2
14	Door panel	2
15	Bottom track	1
16	Water proof strip (door)	2

Herramientas necesarias

Tools required

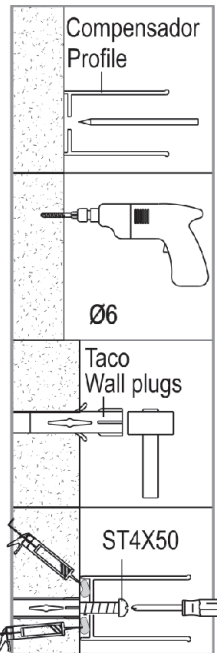
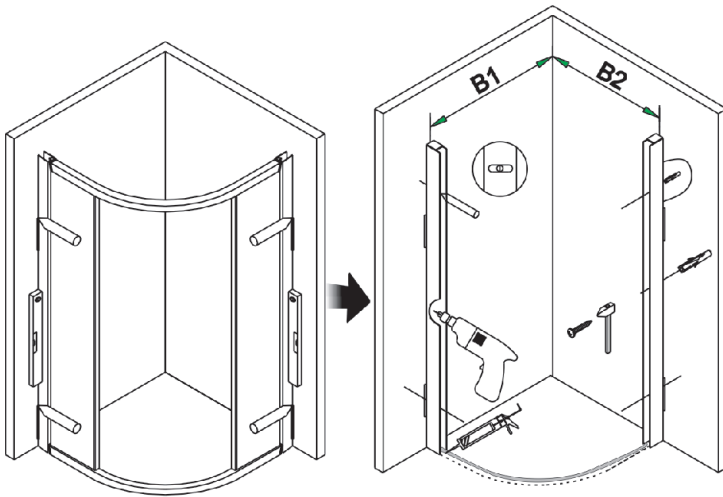


2



3

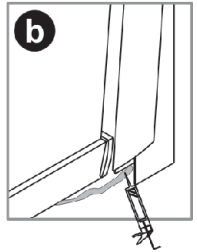
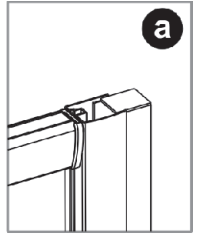
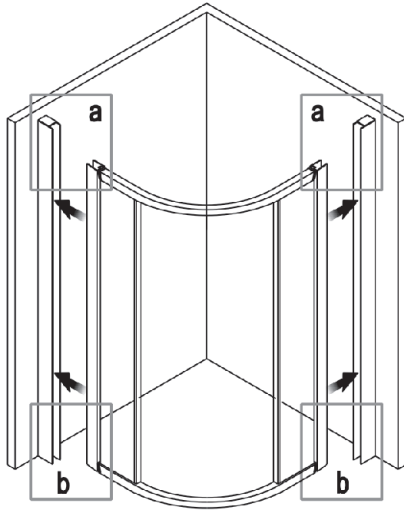
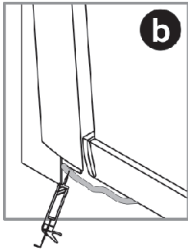
3



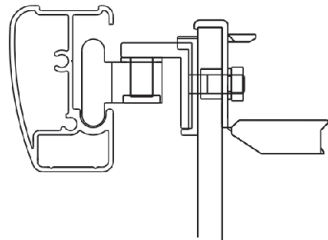
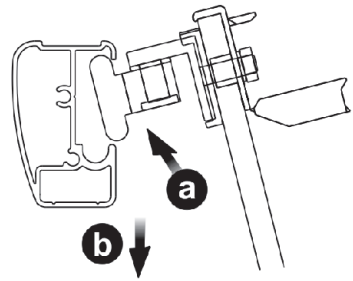
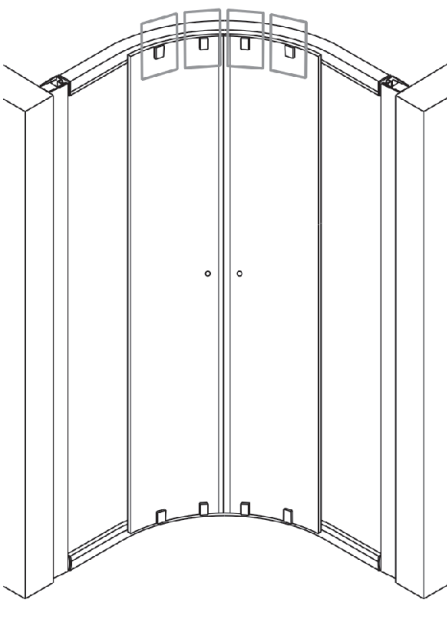
Dimensiones Door size	B1	B2
800X800	755	755
900X900	855	855

4

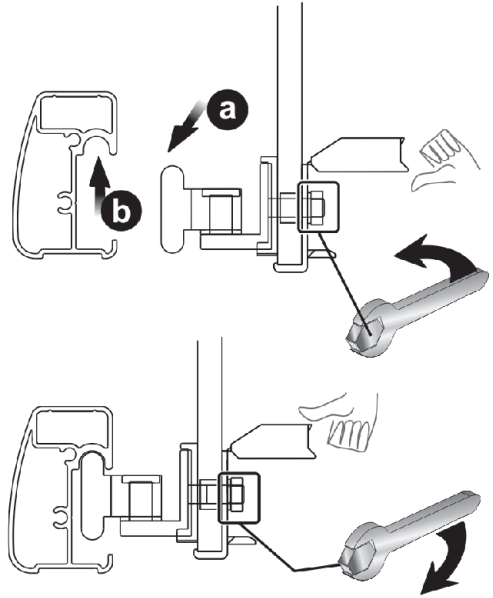
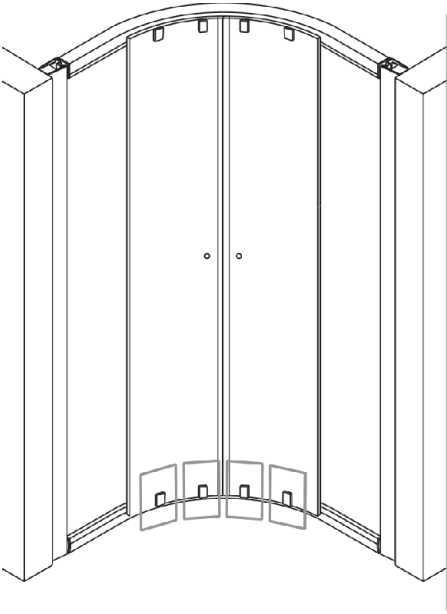
4



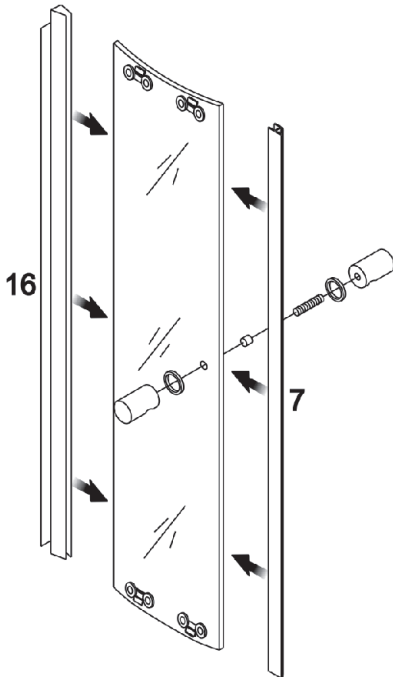
5



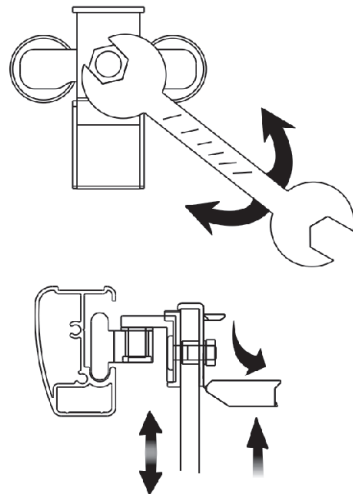
6

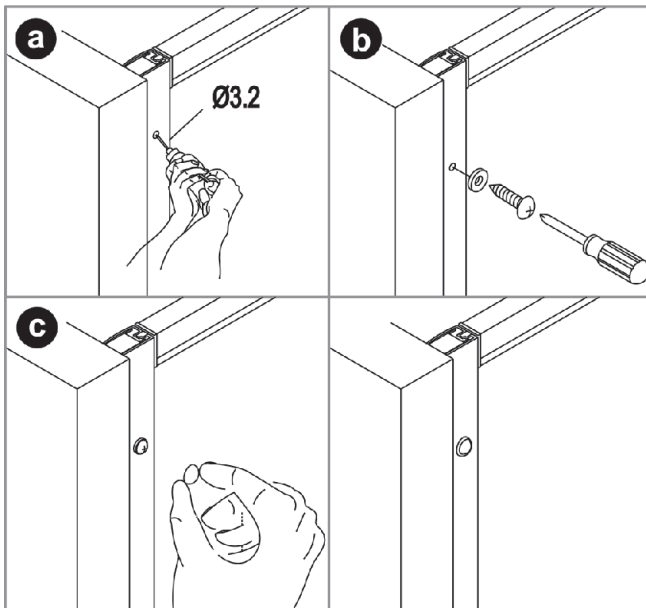
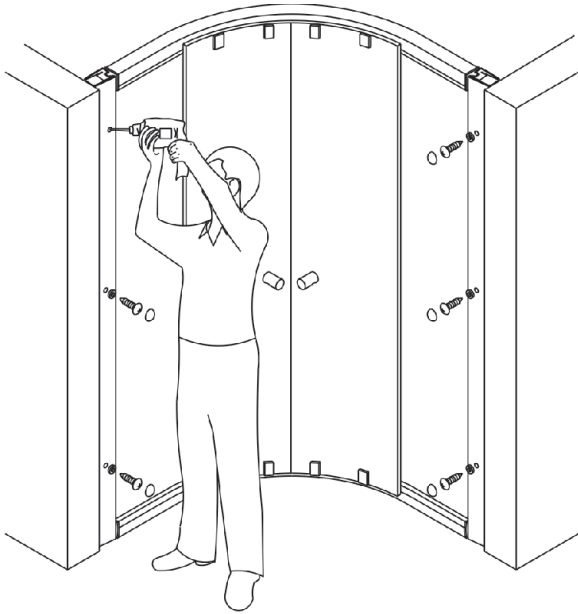


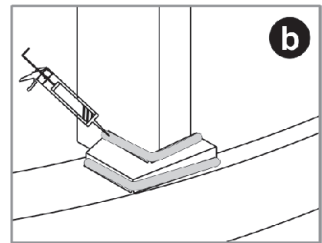
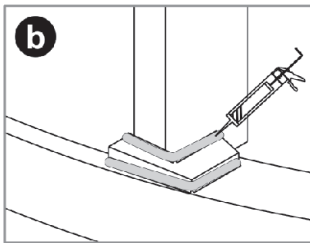
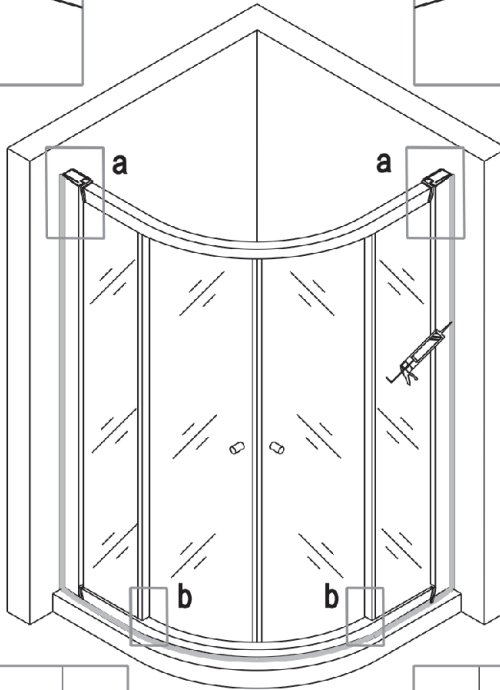
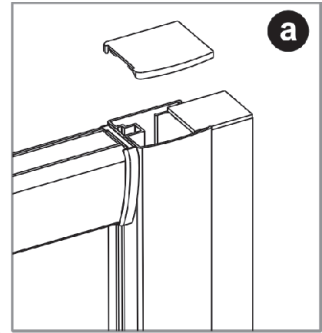
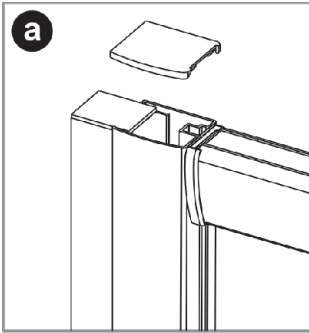
7



Regulación de la puerta
Door Adjustment







! Atención!!!

No usar la mampara antes de 24 horas después del montaje.

Para su limpieza y conservación usar solamente agua y jabón líquido. Nunca aplicar detergentes abrasivos ni disolventes.

! Attention!!!


Do not use your shower enclosure within 24 hours of assembly.


Do not use caustic cleaning products or abrasive material when cleaning your shower enclosure.



CERÁMICAS GALA, S.A.

Ctra. Madrid - Irún, Km. 244
Apartado de Correos, 293
09080 BURGOS - ESPAÑA
www.gala.es

 +34-947 47 41 00

 +34-947 47 41 03

e-mail: general@gala.es

G6361238000 -13/03/08